



# Hydraulic Gear Pumps with integrated valves Hydraulische Zahnradpumpen mit eingebauten Ventilen Шестеренные насосы с вделанными клапанами



The hydraulic gear pumps with integrated valves supply a constant flow and a definite pressure of a working liquid at the pumps' outlet independently of the revolutions.

Die hydraulischen Zahnradpumpen liefern einen konstanten Foerderstrom und einen bestimmten Druck der hydraulischen Fluessigkeit an der Saugseite unabhængig von der Drehzal.

Шестеренные насосы с вделанными клапанами назначены для нагнетания потока рабочей жидкости с постоянными показателями независимо от оборотов.

Hydraulic gear pumps with integrated relief-prefil valve and flowdivider

Hydraulische Zahnradpumpen mit eingebauten Druckbegrenzungs-ueberstroemventil und stromteiler.

Шестеренные насосы с вделанными предохранительно-переливными клапанами и отделителями расхода.

## ORDERING CODES

## BESTELLANGABEN

## СПОСОБ ЗАЯВЛЕНИЯ

\*\* \* \*\*\* \* \*\*\* - \*\* / \*\*\*\*\* \* \* (\* )

Pump type  
 Pumpentype  
 Тип насоса

Constant flow  
 Konst. Foerderstrom  
 Постоянный расход  
 12 - 12 l/min } +15%  
 15 - 15 l/min } -10%  
 25 - 25 l/min }

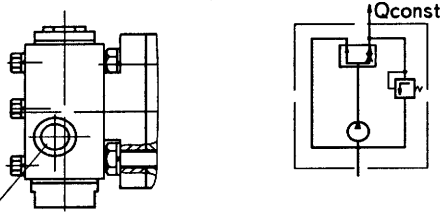
pressure at which the valve is ajusted  
 Ventileinstelldruck  
 давление, на котором настроен клапан  
 5 - 50 Bar }  
 7 - 70 Bar } +5 bar  
 10 - 100 Bar }  
 12,5 - 125 Bar }  
 14 - 140 Bar }

variant  
 Variante  
 вариант

- implementation I (fig. fig 1, 2)
- Ausfuehrung I (Fig. Fig 1, 2)
- исполнение I (фиг. фиг. 1, 2)
- H - implementation II (fig. 3)
- H - Ausfuehrung II (Fig. 3)
- H - исполнение II (фиг. 3)
- VR1 - fig.4; Fig. 4; фиг.4
- two passages (fig. 2)
- mit 2 Durchfluskanalen (Fig. 2)
- с двумя потоками (фиг. 2)
- A - one passage (fig. fig. 1, 3,)
- A - mit 1 Durchfluskanale (Fig. Fig. 1, 3,)
- A - с двумя потоками (фиг. фиг. 1, 3)

- .../... A

Relief-prefill valve and flow divider  
Druckbegrenzungs-Ueberstromventil  
und Stromteiler  
Предохранительно-переливный клапан  
и отделитель расхода

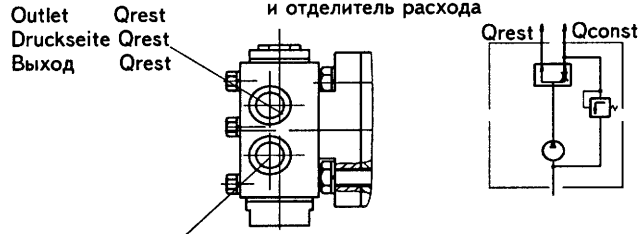


Outlet Qconst  
Druckseite Qconst  
Выход Qconst

only with one outlet for Qconst  
nur mit einer Druckseite fuer Qconst  
только с одним потоком для Qconst

- .../...

Relief-prefill valve and flow divider  
Druckbegrenzungs-Ueberstromventil  
und Stromteiler  
Предохранительно-переливный клапан  
и отделитель расхода

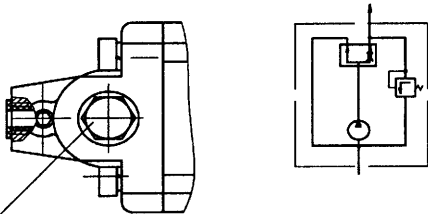


Outlet Qrest  
Druckseite Qrest  
Выход Qrest

only with one outlet for Qconst  
nur mit einer Druckseite fuer Qconst  
только с одним потоком для Qconst

.../...AH

Relief-prefill valve and flow divider  
Druckbegrenzungs-Ueberstromventil  
und Stromteiler  
Предохранительно-переливный клапан  
и отделитель расхода

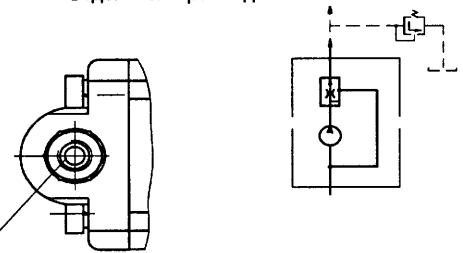


Outlet Qconst  
Druckseite Qconst  
Выход Qconst

only with one outlet for Qconst  
nur mit einer Druckseite fuer Qconst  
только с одним потоком для Qconst

.../...VR1

Flow divider  
Stromteiler  
Отделитель расхода

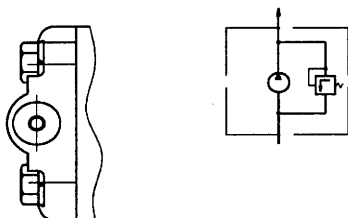


Outlet Qconst  
Druckseite Qconst  
Выход Qconst

only with one outlet for Qconst  
nur mit einer Druckseite fuer Qconst  
только с одним потоком для Qconst

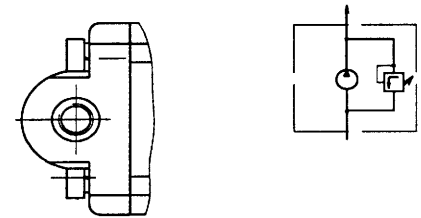
/A...A...

Relief-prefill valve  
Druckbegrenzungs-Ueberstromventil  
Предохранительно-переливный клапан



/A...A...N

Relief-prefill valve  
Druckbegrenzungs-Ueberstromventil  
Предохранительно-переливный клапан



Example:  
20A11X250-12/5A  
Pump type 20A11X250 with  
relief-prefill valve and flow divider  
- constant flow 12 l/min and  
outlet pressure 50 bar with output  
for constant flow only.

Beispiel:  
20A11X250-12/5A  
Pumpe typ 20A11X250 mit  
Druckbegrenzungs-  
Ueberstromventil und Stromteiler  
- konstanten Durchflussstrom 12  
l/min und Ausgangsdruck 50 bar;  
Ausgang nur fur konstanten  
Durchflussstrom.

Пример:  
20A11X250-12/5A  
Насос типа 20A11X250 с  
предохранительно-  
переливным клапаном и  
отделителем расхода -  
постоянный расход 12 l/min и  
давление на выходе 50 bar с  
выходом только для  
постоянного расхода.



# Hydraulic Gear Pumps with integrated valves Hydraulische Zahnradpumpen mit eingebauten Ventilen Шестеренные насосы с интегрированными предохранительно-преливными клапанами



Hydraulic gear pumps with integrated relief-prefill valve    H y d r a u l i s c h e n    Шестеренные насосы с  
 Zahnradpumpen mit v d e l a n n y m i  
 e i n g e b a u t e n    предохранительно -  
 Druckbegrenzungs - преливными клапанами  
 ueberstroemventil

ORDERING CODES:

BESTELLANGABEN:

СПОСОБ ЗАЯВЛЕНИЯ:

**\*\* \* \*\*\* \* \*\*\* / \*\* \*\*\* \* (\*)**

Pump type  
 Pumpentype  
 Тип насоса

Valve kind; Ventilart; Вид клапана

- A 1 - without pressure control  
 - unregulierbar  
 - нерегулируемый
- A 2 - pressure - controlled  
 - regulierbar  
 - регулируемый

variant  
 Variante  
 вариант

valve implementation  
 Ventilausfuehrung  
 Исполнение клапана

pressure at which the valve is adjusted (see below)  
 (range of pressure adjustment (see below))

Ventileinstelldruck (see unten)  
 (Druckeinstellbereich (see unten))

давление, на котором настроен клапан (см. внизу)  
 (диапазон регулирования давления (см. внизу))

Pressure at which the valve is adjusted    Ventileinstelldruck    Давление, на котором настроен клапан

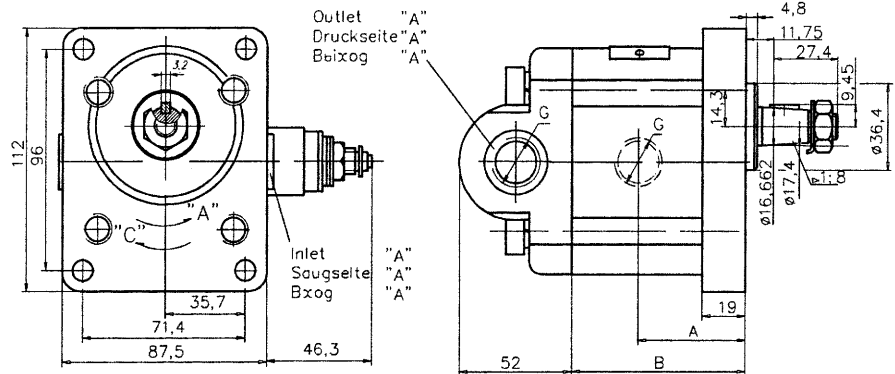
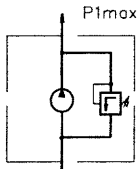
A 18 - 15 Bar	A 32 - 60 Bar	A 17 - 120 Bar	A 36 - 180 Bar
A 26 - 20 Bar	A 19 - 70 Bar	A 29 - 130 Bar	A 35 - 190 Bar
A 25 - 25 Bar	A 20 - 80 Bar	A 22 - 140 Bar	A 37 - 200 Bar
A 28 - 30 Bar	A 40 - 90 Bar	A 23 - 150 Bar	A 27 - 210 Bar
A 41 - 40 Bar	A 21 - 100 Bar	A 39 - 160 Bar	A 33 - 230 Bar
A 34 - 50 Bar	A 38 - 110 Bar	A 43 - 170 Bar	

Range of pressure adjustment    Druckeinstellbereich    Диапазон регулирования давления

A 4 - 15 ... 50 Bar	A 1 - 70 ... 180 Bar
A 2 - 40 ... 100 Bar	A 3 - 100 ... 250 Bar

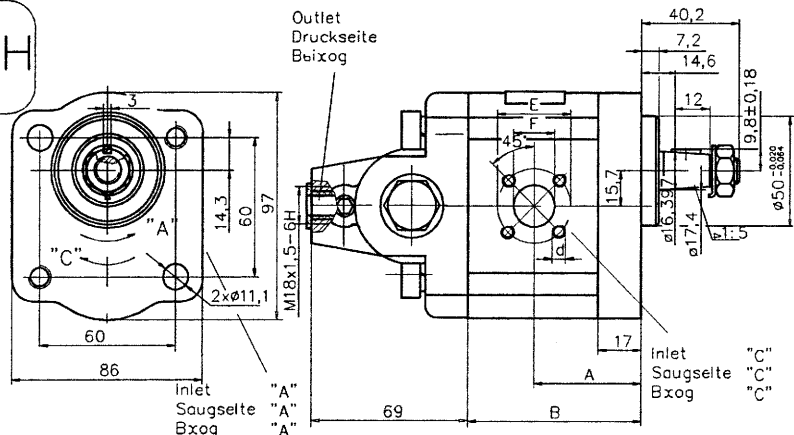
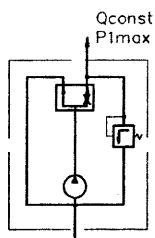
Example: 20A8.2X271/A2A1N hydraulic gear pump 20A8.2X271 with relief-prefill valve (A2) with range of adjustment 70 ... 180 bar (A1) with decreased overall sizes (N).	Beispiel: 20A8.2X271/A2A1N hydraulische Zahnradpumpe mit einstellbarem Druckbegrenzungsventil (A2) mit Einstellbereich von 70 ... 180 Bar (A1) mit reduzierten Abmessungen (N).	Пример: 20A8.2X271/A2A1N гидравлический шестерен- ный насос 20A8.2X271 с клапаном предохранитель- норегулируемым (A2) диапазон регулирования 70 ... 180 bar (A1) с уменьшенным габаритом (N).
--	--	---

20<sup>A</sup><sub>C</sub>...X149/A2A4

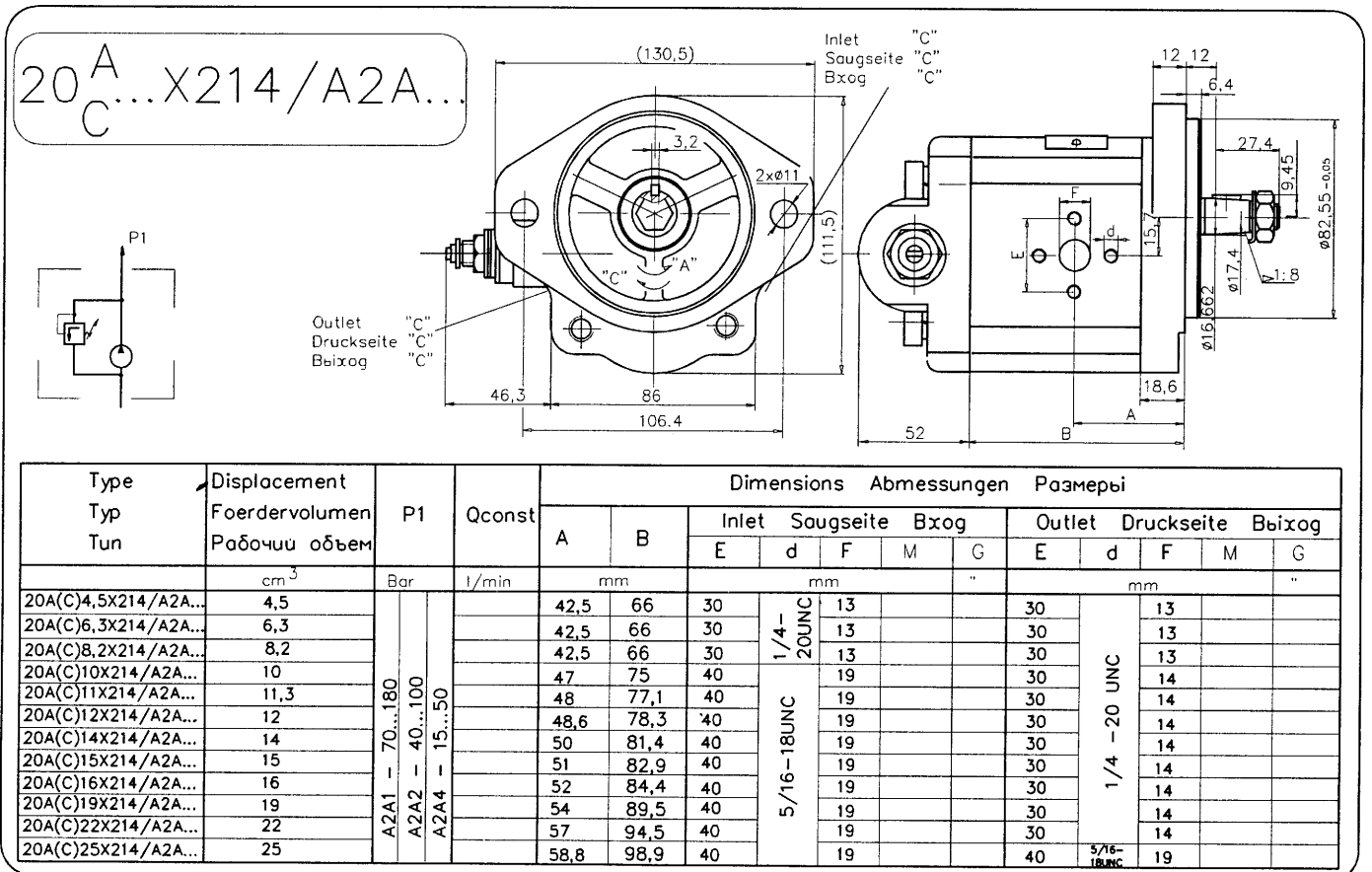
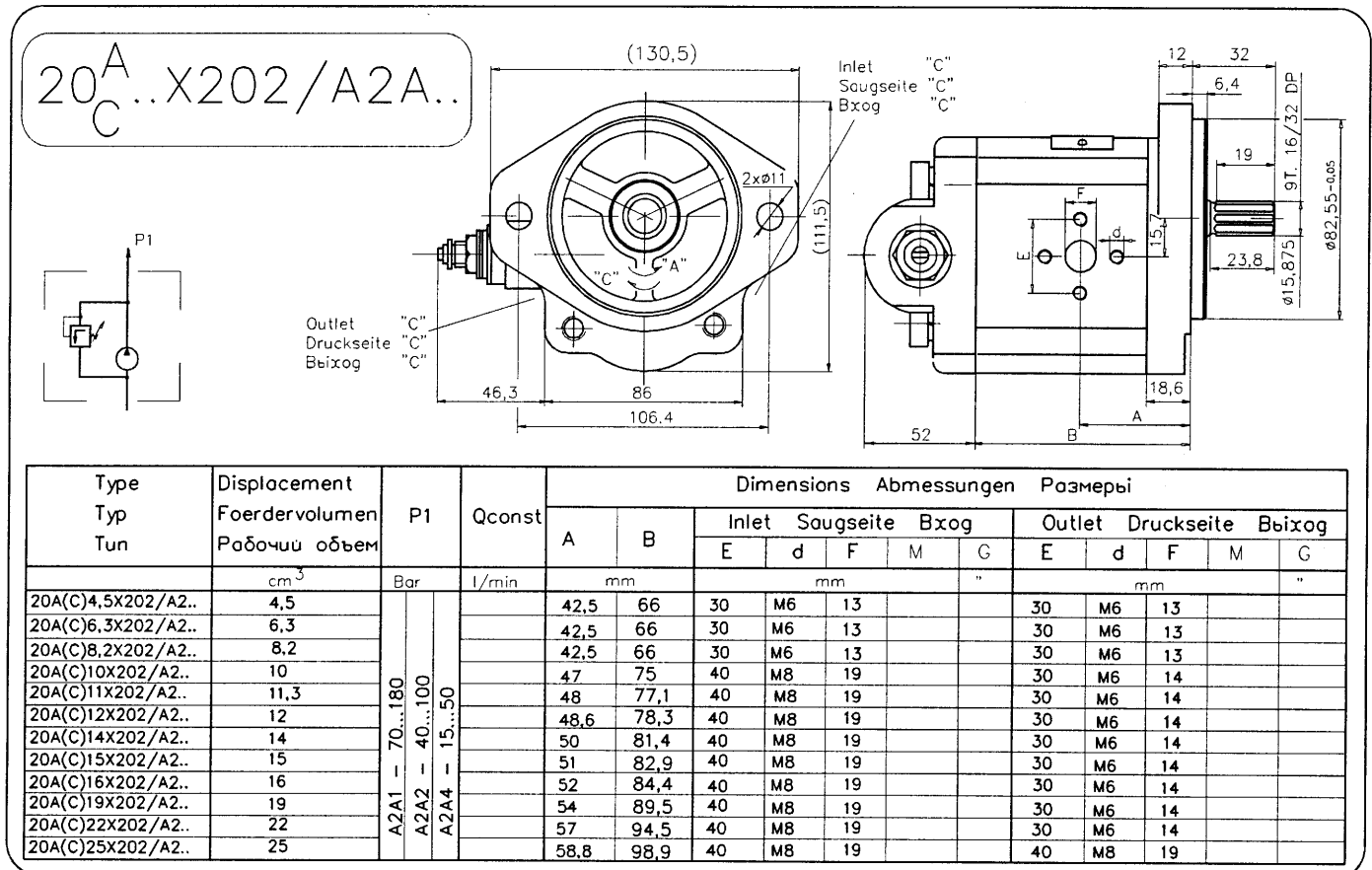


Type Typ Тун	Displacement Foerdervolumen Рабочий объем	P1max Bar	Qconst l/min	Dimensions Abmessungen Размеры															
				Inlet Saugseite Bxog		Outlet Druckseite Bxog													
				A	B	E	d	F	M	G	E	d	F	M	G				
	cm <sup>3</sup>			mm		mm					mm								
20A(C)4.5X149/A2A4	4,5	5 ± 5		42,5	66						G3/4						G3/4		
20A(C)6.3X149/A2A4	6,3			42,5	66								G3/4						G3/4
20A(C)8.2X149/A2A4	8,2			42,5	66								G3/4						G3/4
20A(C)10X149/A2A4	10			47	75								G3/4						G3/4
20A(C)11X149/A2A4	11,3			48	77,1								G3/4						G3/4
20A(C)12X149/A2A4	12			48,6	78,3								G3/4						G3/4
20A(C)14X149/A2A4	14			50	81,4								G3/4						G3/4
20A(C)15X149/A2A4	15			51	82,9								G3/4						G3/4
20A(C)16X149/A2A4	16			52	84,6								G3/4						G3/4
20A(C)19X149/A2A4	19			54	89,5								G3/4						G3/4
20A(C)22X149/A2A4	22			57	94,5								G3/4						G3/4
20A(C)25X149/A2A4	25			59,2	99,1								G3/4						G3/4

20<sup>A</sup><sub>C</sub>...X150-12/14,5AH



Type Typ Тун	Displacement Foerdervolumen Рабочий объем	P1max Bar	Qconst l/min	Dimensions Abmessungen Размеры															
				Inlet Saugseite Bxog		Outlet Druckseite Bxog													
				A	B	E	d	F	M	G	E	d	F	M	G				
	cm <sup>3</sup>			mm		mm					mm								
20A(C)11X150-12/14,5AH	11,3	145±5	12 +15% -10%	45	75	40	M6	20											
20A(C)12X150-12/14,5AH	12			45	76,3	40	M6	20											
20A(C)14X150-12/14,5AH	14			45	79,4	40	M6	20											
20A(C)15X150-12/14,5AH	15			45	80,9	40	M6	20											
20A(C)16X150-12/14,5AH	16			45	82,5	40	M6	20											

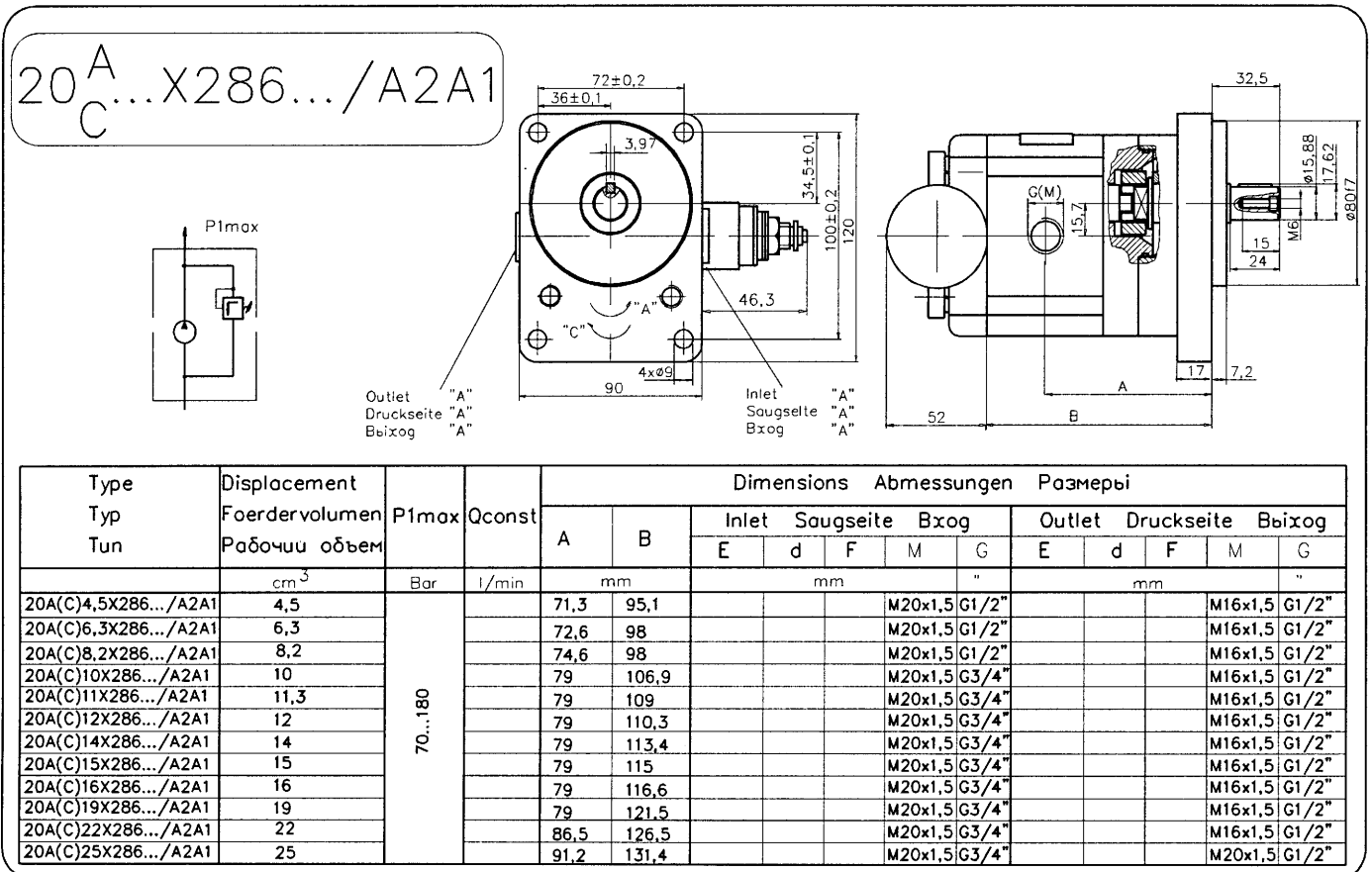
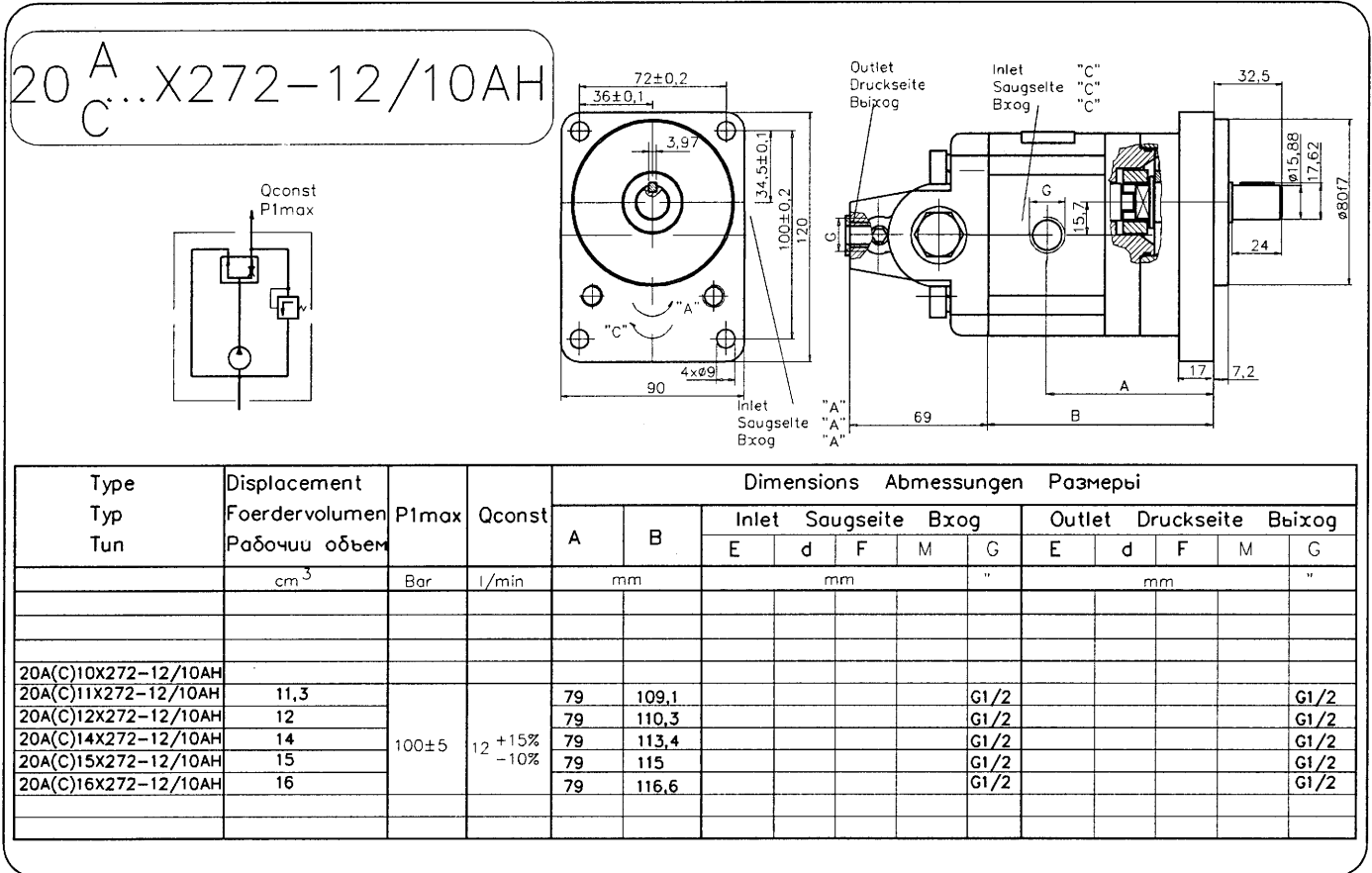


$20^A_C \dots X268-12/10AH$

Type Typ Тун	Displacement Foerdervolumen Рабочий объем	P1max Bar	Qconst l/min	Dimensions Abmessungen Размеры														
				A B		Inlet Saugseite Bxog					Outlet Druckseite Bxog							
				E	d	F	M	G	E	d	F	M	G					
	cm <sup>3</sup>			mm		mm					mm							
20A(C)11X268-12/10AH	11,3	100±5	12 +15% -10%	45	75					G1/2							G1/2	
20A(C)12X268-12/10AH	12			45	76,3					G1/2								G1/2
20A(C)14X268-12/10AH	14			45	79,4					G1/2								G1/2
20A(C)15X268-12/10AH	15			45	80,9					G1/2								G1/2
20A(C)16X268-12/10AH	16			45	82,6					G1/2								G1/2

$20^A_C \dots X287 \dots /A2A1$

Type Typ Тун	Displacement Foerdervolumen Рабочий объем	P1max Bar	Qconst l/min	Dimensions Abmessungen Размеры															
				A B		Inlet Saugseite Bxog					Outlet Druckseite Bxog								
				E	d	F	M	G	E	d	F	M	G						
	cm <sup>3</sup>			mm		mm					mm								
20A(C)4,5X287.../A2A1	4,5	70...180		37,3	61,1				M20x1,5	G1/2"							M16x1,5	G1/2"	
20A(C)6,3X287.../A2A1	6,3			38,6	64				M20x1,5	G1/2"								M16x1,5	G1/2"
20A(C)8,2X287.../A2A1	8,2			40,6	64				M20x1,5	G1/2"								M16x1,5	G1/2"
20A(C)10X287.../A2A1	10			45	72,9				M20x1,5	G3/4"								M16x1,5	G1/2"
20A(C)11X287.../A2A1	11,3			45	75				M20x1,5	G3/4"								M16x1,5	G1/2"
20A(C)12X287.../A2A1	12			45	76,3				M20x1,5	G3/4"								M16x1,5	G1/2"
20A(C)14X287.../A2A1	14			45	79,4				M20x1,5	G3/4"								M16x1,5	G1/2"
20A(C)15X287.../A2A1	15			45	80,9				M20x1,5	G3/4"								M16x1,5	G1/2"
20A(C)16X287.../A2A1	16			45	82,6				M20x1,5	G3/4"								M16x1,5	G1/2"
20A(C)19X287.../A2A1	19			45	87,5				M20x1,5	G3/4"								M16x1,5	G1/2"
20A(C)22X287.../A2A1	22			52,5	92,5				M20x1,5	G3/4"								M16x1,5	G1/2"
20A(C)25X287.../A2A1	25			57,2	97,4				M20x1,5	G3/4"								M20x1,5	G1/2"



$20^A_C \dots X250-12 / \dots A$

Inlet Saugseite "A" Вхог "A"

Outlet Druckseite "A" Выхог "A"

Inlet Saugseite "A" Вхог "A"

Type Typ Тун	Displacement Foerdervolumen Рабочий объем	Qconst	P1max	Dimensions Abmessungen Размеры													
				Inlet Saugseite Вхог		Outlet Druckseite Выхог											
				A	B	E	d	F	M	G	E	d	F	M	G		
	cm <sup>3</sup>	l/min	bar	mm		mm					"						
20A10X250-12/...A	10	12 +15% -10%	50 - 100	47	74,5	40	M8	19								M16x1,5	
20A11X250-12/...A	11			48	76,6	40	M8	19									M16x1,5
20A12X250-12/...A	12			48,6	77,9	40	M8	19									M16x1,5
20A14X250-12/...A	14			47	81	40	M8	19									M16x1,5
20A15X250-12/...A	15			48	82,5	40	M8	19									M16x1,5
20A16X250-12/...A	16			48,6	84,1	40	M8	19									M16x1,5

$20^A_C \dots X209-12 / \dots A$

Inlet Saugseite "A" Вхог "A"

Outlet Druckseite "A" Выхог "A"

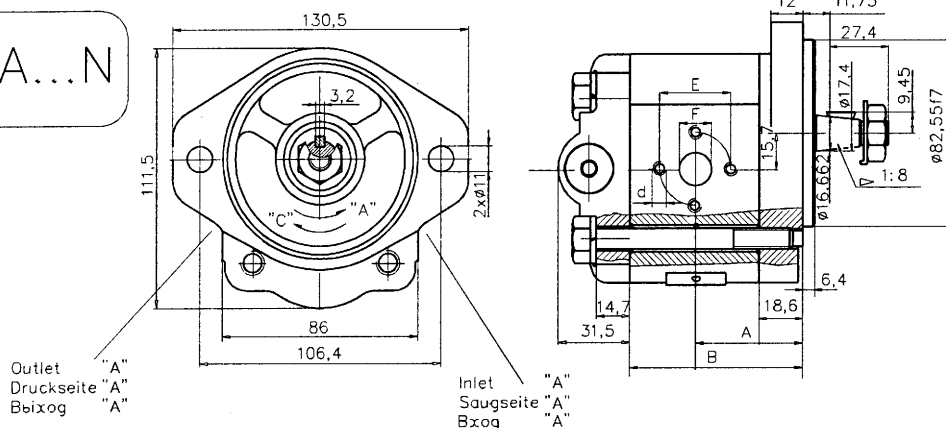
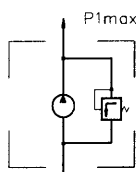
Inlet Saugseite "A" Вхог "A"

Type Typ Тун	Displacement Foerdervolumen Рабочий объем	Qconst	P1max	Dimensions Abmessungen Размеры													
				Inlet Saugseite Вхог		Outlet Druckseite Выхог											
				A	B	E	d	F	M	G	E	d	F	M	G		
	cm <sup>3</sup>	l/min	bar	mm		mm					"						
20A10X209-12/...A	10	12 +15% -10%	50 - 100	47	74,5	40	M8	19								M16x1,5	
20A11X209-12/...A	11			48	76,6	40	M8	19									M16x1,5
20A12X209-12/...A	12			48,6	77,9	40	M8	19									M16x1,5
20A14X209-12/...A	14			47	81	40	M8	19									M16x1,5
20A15X209-12/...A	15			48	82,5	40	M8	19									M16x1,5
20A16X209-12/...A	16			48,6	84,1	40	M8	19									M16x1,5

8.8

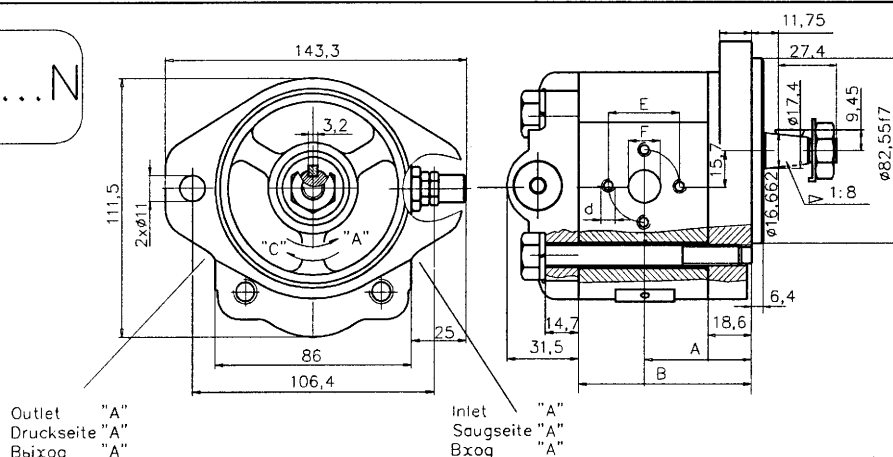
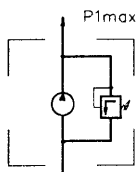


20<sup>A</sup><sub>C</sub>...X271/A1A...N



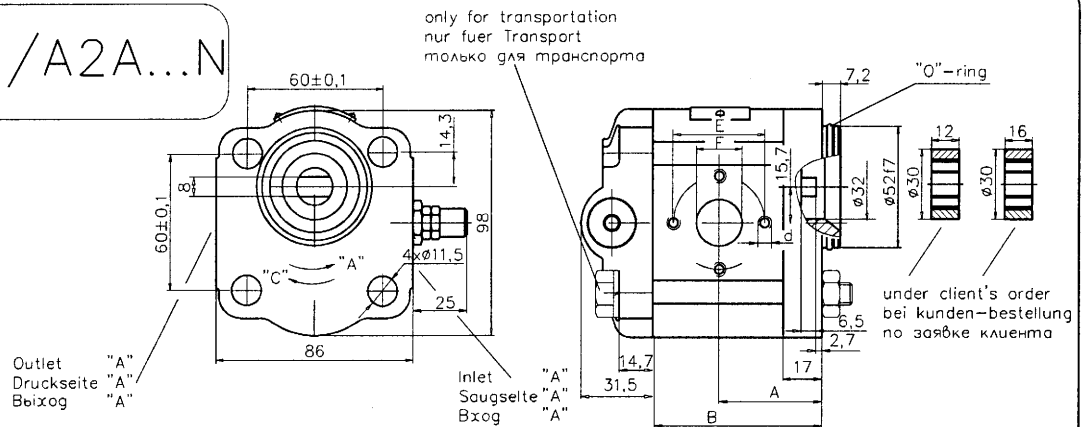
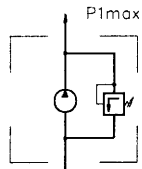
Type Typ Typ	Displacement Foerdervolumen Рабочий объем	P1max	Dimensions Abmessungen Размеры												
			A	B	Inlet Saugseite Вхог					Outlet Druckseite Выхог					
					E	d	F	M	G	E	d	F	M	G	
	cm <sup>3</sup>	bar	mm												
20A(C)4,5X271/A1A...N	4,5	100 120 140	42,5	66	30	M6	13					30	M6	13	
20A(C)6,3X271/A1A...N	6,3		42,5	66	30	M6	13						30	M6	13
20A(C)8,2X271/A1A...N	8,2		42,5	66	30	M6	13						30	M6	13
20A(C)10X271/A1A...N	10		47	74,5	40	M8	19						30	M6	14
20A(C)11X271/A1A...N	11		48	76,6	40	M8	19						30	M6	14
20A(C)12X271/A1A...N	12		48,6	77,9	40	M8	19						30	M6	14
20A(C)14X271/A1A...N	14		50	81	40	M8	19						30	M6	14
20A(C)15X271/A1A...N	15		51	82,5	40	M8	19						30	M6	14
20A(C)16X271/A1A...N	16		52	84,1	40	M8	19						30	M6	14

20<sup>A</sup><sub>C</sub>...X284/A2A...N



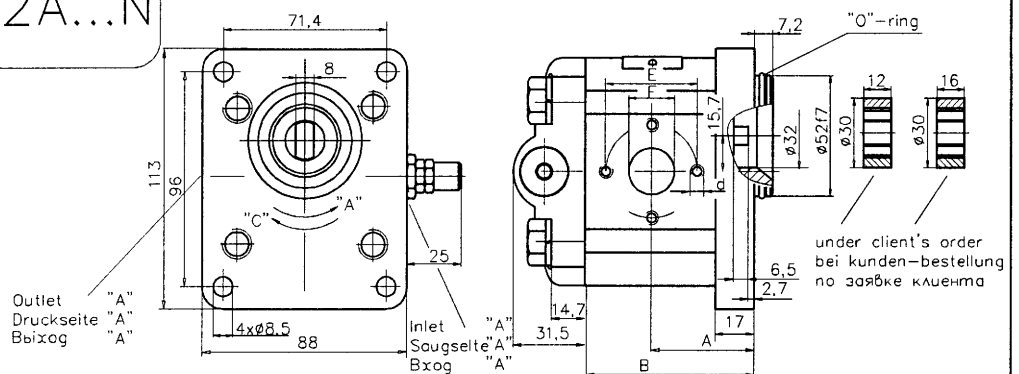
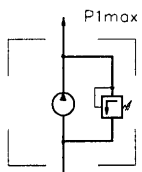
Type Typ Typ	Displacement Foerdervolumen Рабочий объем	P1max	Dimensions Abmessungen Размеры												
			A	B	Inlet Saugseite Вхог					Outlet Druckseite Выхог					
					E	d	F	M	G	E	d	F	M	G	
	cm <sup>3</sup>	bar	mm												
20A(C)4,5X284/A2A...N	4,5	4...100 70...180 100...250	42,5	66	30	M6	13					30	M6	13	
20A(C)6,3X284/A2A...N	6,3		42,5	66	30	M6	13						30	M6	13
20A(C)8,2X284/A2A...N	8,2		42,5	66	30	M6	13						30	M6	13
20A(C)10X284/A2A...N	10		47	74,5	40	M8	19						30	M6	14
20A(C)11X284/A2A...N	11		48	76,6	40	M8	19						30	M6	14
20A(C)12X284/A2A...N	12		48,6	77,9	40	M8	19						30	M6	14
20A(C)14X284/A2A...N	14		50	81	40	M8	19						30	M6	14
20A(C)15X284/A2A...N	15		51	82,5	40	M8	19						30	M6	14
20A(C)16X284/A2A...N	16		52	84,1	40	M8	19						30	M6	14

20<sup>A</sup>/<sub>C</sub>...X066/A2A...N



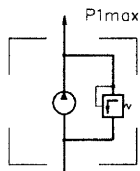
Type Typ Tun	Displacement Foerdervolumen Рабочий объем	P1max	Dimensions Abmessungen Размеры													
			A B		Inlet Saugseite Вхог					Outlet Druckseite Выхог						
			E	d	F	M	G	E	d	F	M	G				
	cm <sup>3</sup>	bar	mm													
20A(C)4.5X066/A2A...N	4,5	40...100 A2A2N - 40...100 A2A1N - 70...180 A2A3N - 100...250	40,5	64	30	M6	13				30	M6	13			
20A(C)6.3X066/A2A...N	6,3		42	67	30	M6	13				30	M6	13			
20A(C)8.2X066/A2A...N	8,2		43,5	70	30	M6	13				30	M6	13			
20A(C)10X066/A2A...N	10		45	73	40	M8	19				30	M6	14			
20A(C)11X066/A2A...N	11		46	75	40	M8	19				30	M6	14			
20A(C)12X066/A2A...N	12		46,6	76,3	40	M8	19				30	M6	14			
20A(C)14X066/A2A...N	14		48	79,4	40	M8	19				30	M6	14			
20A(C)15X066/A2A...N	15		49	81	40	M8	19				30	M6	14			
20A(C)16X066/A2A...N	16		50	82,5	40	M8	19				30	M6	14			

20<sup>A</sup>/<sub>C</sub>...X201/A2A...N



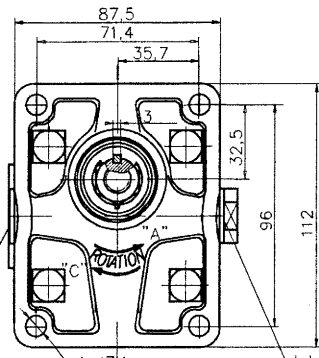
Type Typ Tun	Displacement Foerdervolumen Рабочий объем	P1max	Dimensions Abmessungen Размеры													
			A B		Inlet Saugseite Вхог					Outlet Druckseite Выхог						
			E	d	F	M	G	E	d	F	M	G				
	cm <sup>3</sup>	bar	mm													
20A(C)4.5X201/A2A...N	4,5	40...100 A2A2N - 40...100 A2A1N - 70...180 A2A3N - 100...250	40,5	64	30	M6	13				30	M6	13			
20A(C)6.3X201/A2A...N	6,3		42	67	30	M6	13				30	M6	13			
20A(C)8.2X201/A2A...N	8,2		43,5	70	30	M6	13				30	M6	13			
20A(C)10X201/A2A...N	10		45	73	40	M8	19				30	M6	14			
20A(C)11X201/A2A...N	11		46	75	40	M8	19				30	M6	14			
20A(C)12X201/A2A...N	12		46,6	76,3	40	M8	19				30	M6	14			
20A(C)14X201/A2A...N	14		48	79,4	40	M8	19				30	M6	14			
20A(C)15X201/A2A...N	15		49	81	40	M8	19				30	M6	14			
20A(C)16X201/A2A...N	16		50	82,5	40	M8	19				30	M6	14			

20<sup>A</sup>/<sub>C</sub>...X249/A1A...

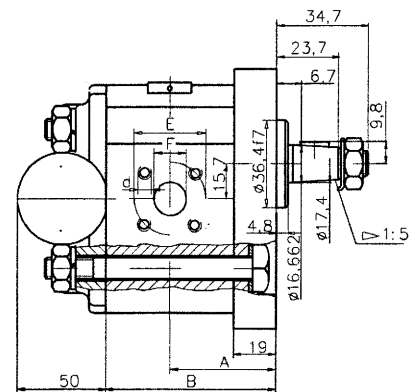


P<sub>nom</sub>=175 Bar  
n=650...3500 min<sup>-1</sup>

Outlet "A"  
Druckseite "A"  
Выход "A"

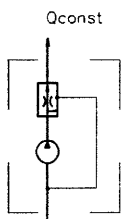


Inlet "A"  
Saugseite "A"  
Вход "A"

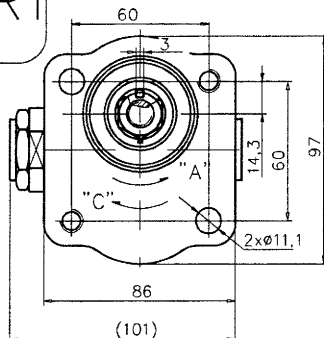


Type Typ Тун	Displacement Foerdervolumen Рабочий объем	P <sub>1max</sub>	Dimensions Abmessungen Размеры												
			A		Inlet Saugseite Вхог					Outlet Druckseite Выхог					
			E	d	F	M	G	E	d	F	M	G			
	cm <sup>3</sup>	Bar	mm												
20A(C)4.5X249/A1A...	4,5	120	42,5	63,1	35	M6	15				35	M6	15		
20A(C)6.3X249/A1A...	6,3	140	42,5	66	35	M6	15				35	M6	15		
20A(C)8.2X249/A1A...	8,2	170	42,5	69	35	M6	15				35	M6	15		
		A1A17													
		A1A22													
		A1A39													
		A1A43													

20<sup>A</sup>/<sub>C</sub>...X290/12VR1

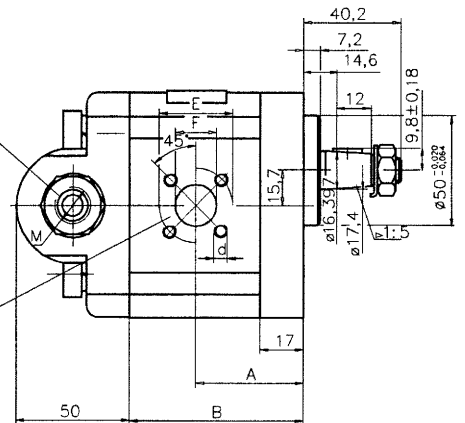


P<sub>max</sub>=210 Bar

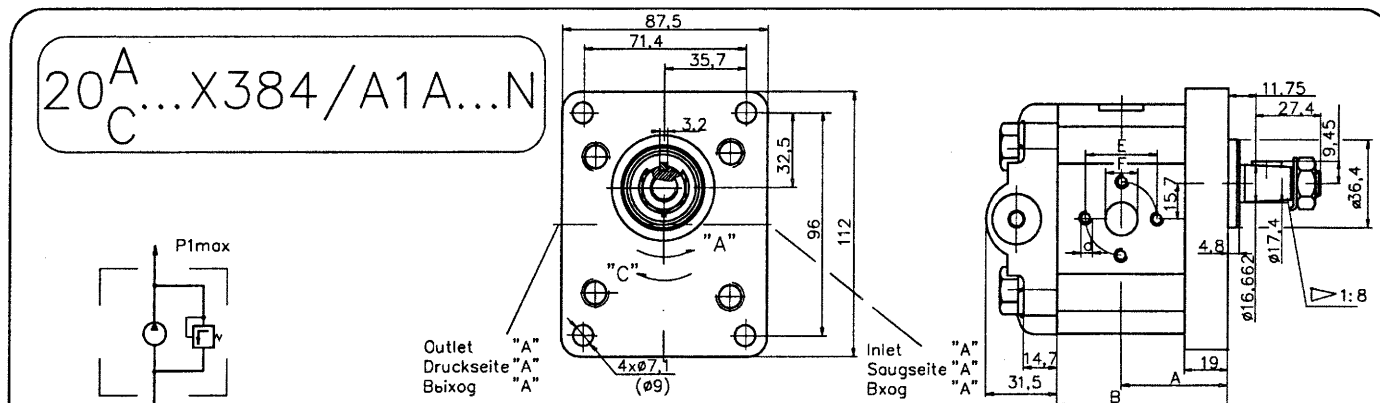


Outlet "C"  
Druckseite "C"  
Выход "C"

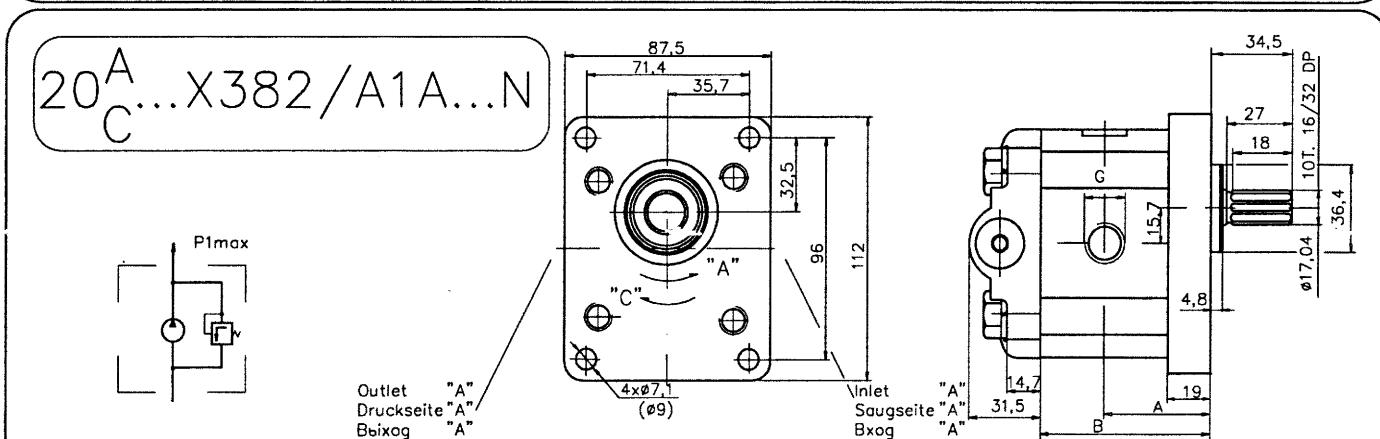
Inlet "C"  
Saugseite "C"  
Вхог "C"



Type Typ Тун	Displacement Foerdervolumen Рабочий объем	P <sub>1max</sub>	Q <sub>const</sub>	Dimensions Abmessungen Размеры											
				A		Inlet Saugseite Вхог					Outlet Druckseite Выхог				
				E	d	F	M	G	E	d	F	M	G		
	cm <sup>3</sup>	Bar	l/min	mm											
20A(C)11X290/12VR1	11,3														
20A(C)12X290/12VR1	12														
20A(C)14X290/12VR1	14														
20A(C)15X290/12VR1	15		12 +15% -10%	45	79,4	40	M6	20						M18x1,5	
20A(C)16X290/12VR1	16			45	80,9	40	M6	20						M18x1,5	
20A(C)19X290/12VR1	19			45	82,5	40	M6	20						M18x1,5	
20A(C)22X290/12VR1	22														
20A(C)25X290/12VR1	25														



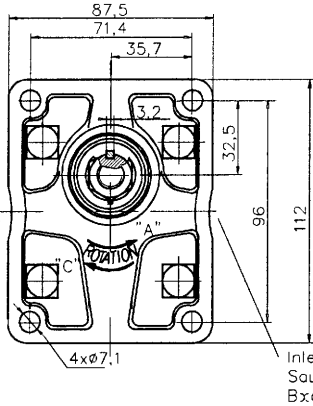
Type Typ Тип	Displacement Foerdervolumen Рабочий объем	Dimensions Abmessungen Размеры													
		P1max	A	B	Inlet Saugseite Вхог					Outlet Druckseite Выхог					
					E	d	F	M	G	E	d	F	M	G	
	cm <sup>3</sup>	bar	mm		mm					mm					
20A(C)4,5X384/A1A...N	4,5	15 40 70 100	42,5	66	30	M6	13	M20x1,5	G1/2	30	M6	13	M16x1,5	G1/2	
20A(C)6,3X384/A1A...N	6,3		42,5	66	30	M6	13	M20x1,5	G1/2	30	M6	13	M16x1,5	G1/2	
20A(C)8,2X384/A1A...N	8,2		42,5	66	30	M6	13	M20x1,5	G1/2	30	M6	13	M16x1,5	G1/2	
20A(C)10X384/A1A...N	10		47	74,9	40	M8	19	M20x1,5	G3/4	30	M6	14	M16x1,5	G1/2	
20A(C)11X384/A1A...N	11,3		48	77	40	M8	19	M20x1,5	G3/4	30	M6	14	M16x1,5	G1/2	
20A(C)12X384/A1A...N	12		48,7	78,3	40	M8	19	M20x1,5	G3/4	30	M6	14	M16x1,5	G1/2	
20A(C)14X384/A1A...N	14		50,2	81,4	40	M8	19	M20x1,5	G3/4	30	M6	14	M16x1,5	G1/2	
20A(C)15X384/A1A...N	15		51	82,9	40	M8	19	M20x1,5	G3/4	30	M6	14	M16x1,5	G1/2	
20A(C)16X384/A1A...N	16		51,8	84,5	40	M8	19	M20x1,5	G3/4	30	M6	14	M16x1,5	G1/2	
20A(C)19X384/A1A...N	19		54	89,5	40	M8	19	M20x1,5	G3/4	30	M6	14	M16x1,5	G1/2	

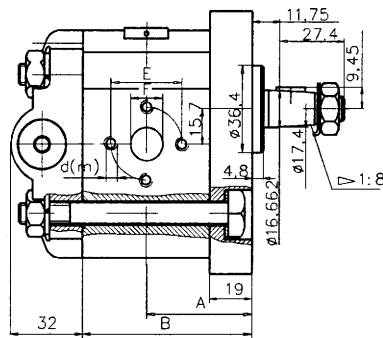


Type Typ Тип	Displacement Foerdervolumen Рабочий объем	Dimensions Abmessungen Размеры													
		P1max	A	B	Inlet Saugseite Вхог					Outlet Druckseite Выхог					
					E	d	F	M	G	E	d	F	M	G	
	cm <sup>3</sup>	bar	mm		mm					mm					
20A(C)4,5X382/A1A...N	4,5	15 40 70 100													
20A(C)6,3X382/A1A...N	6,3														
20A(C)8,2X382/A1A...N	8,2														
20A(C)10X382/A1A...N	10														
20A(C)11X382/A1A...N	11,3														
20A(C)12X382/A1A...N	12			48,7	78,3					G3/8				G3/8	
20A(C)14X382/A1A...N	14														
20A(C)15X382/A1A...N	15														
20A(C)16X382/A1A...N	16														

A...X.../A1A...N

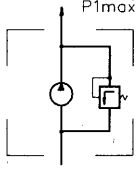
C





...XP4/... - "UNC" thread (d)  
 ...XP4M/... - metric thread (m)

P1max



Outlet "A"  
 Druckseite "A"  
 Выход "A"

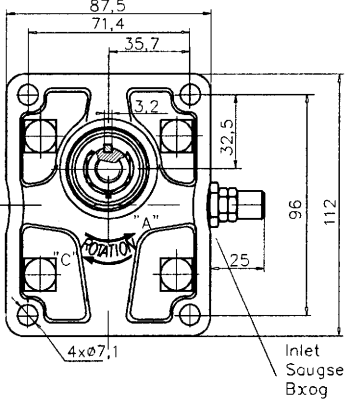
Inlet "A"  
 Saugseite "A"  
 Вхог "A"

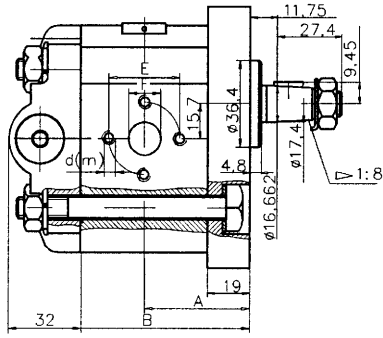
Example: A10XP4/A1A21N

Type Typ Тип	Displacement Foerdervolumen Рабочий объем	P1max	Dimensions Abmessungen Размеры												
			A		Inlet Saugseite Вхог					Outlet Druckseite Выход					
			E	B	E	d	m	F	G	E	d	m	F	G	
	cm <sup>3</sup>	bar	mm												
A(C)10X.../A1A...N	4,5	100	42,5	66	30	1/4 - 20UNC	M6	13		30	1/4 - 20UNC	M6	13		
A(C)14X.../A1A...N	6,3		42,5	66	30		M6	13		30		M6	13		
A(C)18X.../A1A...N	8,2		42,5	66	30		M6	13		30		M6	13		
A(C)25X.../A1A...N	11,3		48	77	40	M8	19		30	M6		14			
A(C)33X.../A1A...N	15		48	77	40	M8	19		30	M6		14			
A(C)42X.../A1A...N	19		51	83,7	40	5/16 - 18UNC	M8	19		30		M6	14		

A...X.../A2A...N

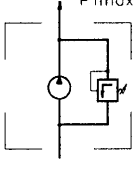
C





...XP4/... - "UNC" thread (d)  
 ...XP4M/... - metric thread (m)

P1max

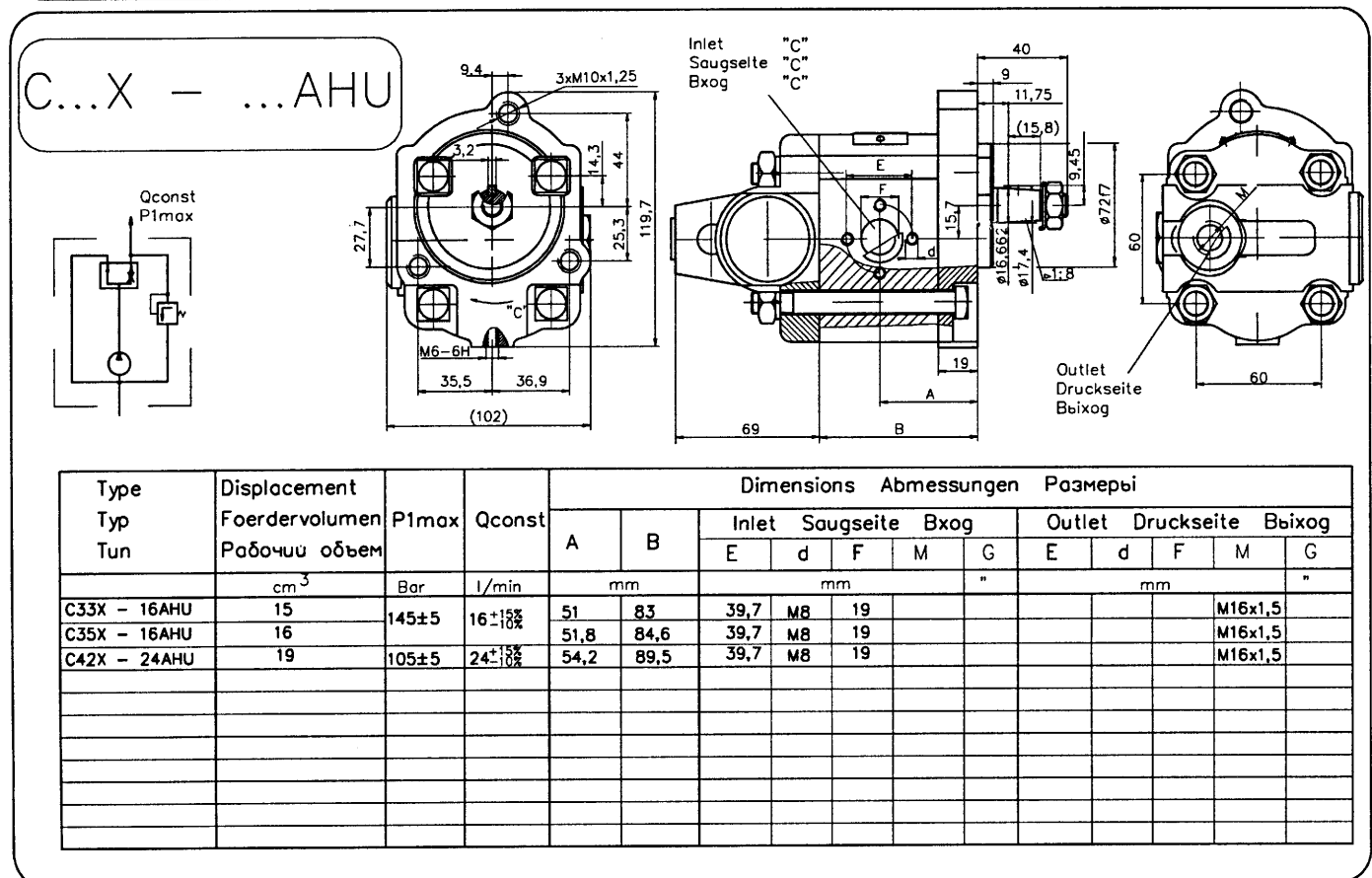
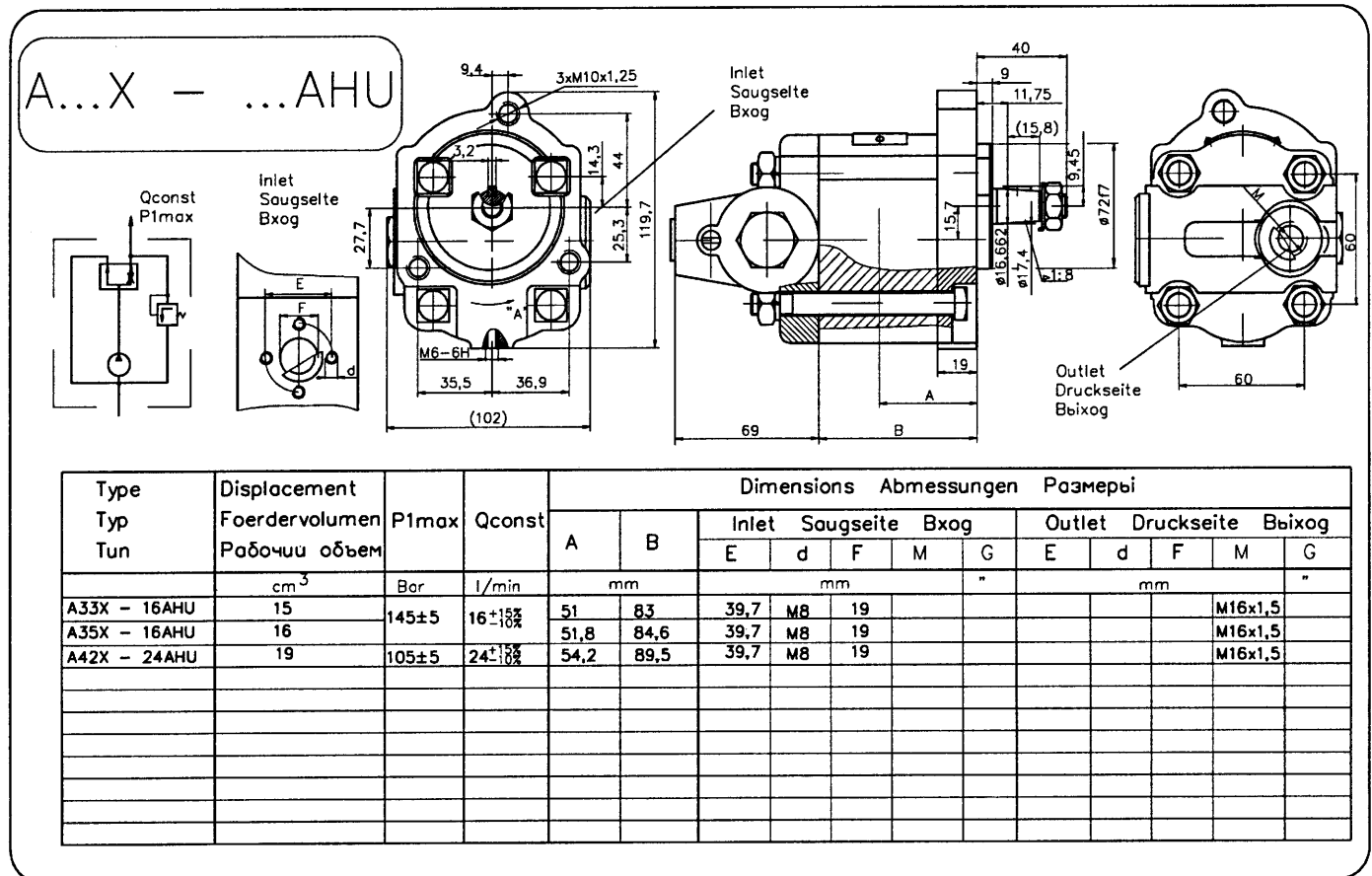


Outlet "A"  
 Druckseite "A"  
 Выход "A"

Inlet "A"  
 Saugseite "A"  
 Вхог "A"

Example: A10XP4/A2A1N

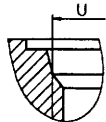
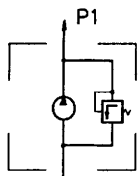
Type Typ Тип	Displacement Foerdervolumen Рабочий объем	P1max	Dimensions Abmessungen Размеры												
			A		Inlet Saugseite Вхог					Outlet Druckseite Выход					
			E	B	E	d	m	F	G	E	d	m	F	G	
	cm <sup>3</sup>	bar	mm												
A(C)10X.../A2A...N	4,5	100	42,5	66	30	1/4 - 20UNC	M6	13		30	1/4 - 20UNC	M6	13		
A(C)14X.../A2A...N	6,3		42,5	66	30		M6	13		30		M6	13		
A(C)18X.../A2A...N	8,2		42,5	66	30		M6	13		30		M6	13		
A(C)25X.../A2A...N	11,3		48	77	40	M8	19		30	M6		14			
A(C)33X.../A2A...N	15		48	77	40	M8	19		30	M6		14			
A(C)42X.../A2A...N	19		51	83,7	40	5/16 - 18UNC	M8	19		30		M6	14		



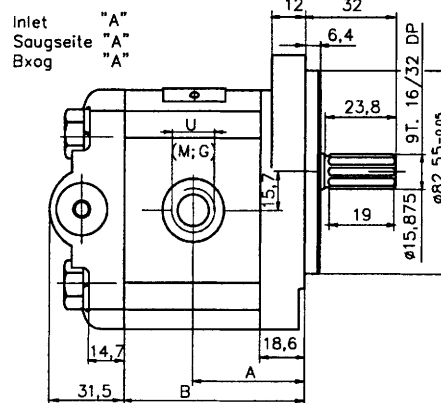
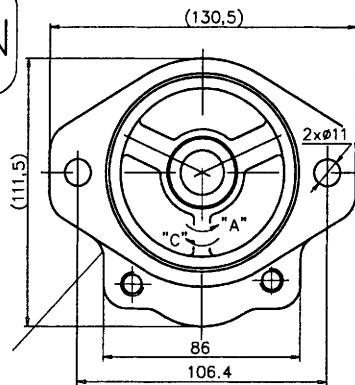
20<sup>A</sup><sub>C</sub>...X388../A1A...N

M - metric thread  
G - GAS thread  
U - UNF thread

SAE J475  
(ISO R725)

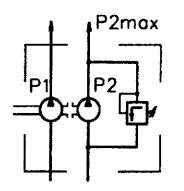


Outlet "A"  
Druckseite "A"  
Выход "A"

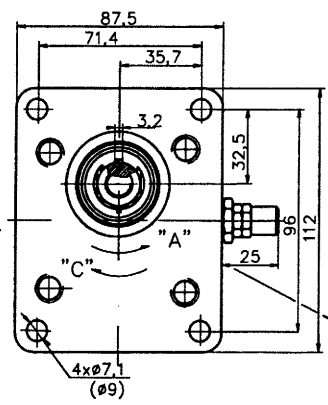


Type Typ Typ	Displacement Foerdervolumen Рабочий объем	P1	Dimensions Abmessungen Размеры													
			A		B		Inlet Saugseite Вхог					Outlet Druckseite Выог				
			E	d	U	M	G	E	d	U	M	G				
	cm <sup>3</sup>	bar	mm		mm		mm					mm				
20A(C)4,5X388../A1A...N	4,5	100 120 140 150	A1A21N- A1A17N- A1A22N- A1A23N-	42,1	65,6	1 1/16" - 12UNF-2B	M20x1,5	G1/2	7/8" - 14UNF-2B	M16x1,5	G1/2					
20A(C)6,3X388../A1A...N	6,3			43,6	68,6		M20x1,5	G1/2		M16x1,5	G1/2					
20A(C)8,2X388../A1A...N	8,2			45,1	71,5		M20x1,5	G1/2		M16x1,5	G1/2					
20A(C)10X388../A1A...N	10			46,6	74,6		M20x1,5	G3/4		M16x1,5	G1/2					
20A(C)11X388../A1A...N	11			47,6	76,7		M20x1,5	G3/4		M16x1,5	G1/2					
20A(C)12X388../A1A...N	12			48,2	77,9		M20x1,5	G3/4		M16x1,5	G1/2					
20A(C)14X388../A1A...N	14			49,6	81		M20x1,5	G3/4		M16x1,5	G1/2					
20A(C)15X388../A1A...N	15			50,6	82,5		M20x1,5	G3/4		M16x1,5	G1/2					
20A(C)16X388../A1A...N	16			51,6	84,1		M20x1,5	G3/4		M16x1,5	G1/2					

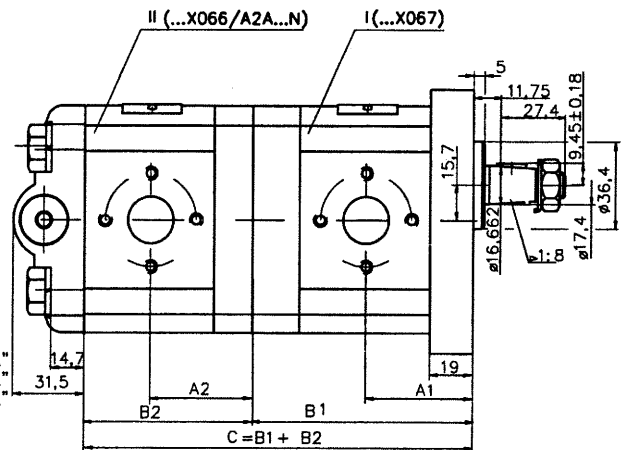
22<sup>A</sup><sub>C</sub>.../...



Outlet "A"  
Druckseite "A"  
Выход "A"



Inlet "A"  
Saugseite "A"  
Вход "A"



Note: For the supply ports' sizes (input-output) see the schemes of the relevant single pump-type. For other pumps' combinations contact with the manufacturer.

Bemerkung: Für die Abmessungen der Speisebohrungen (Druck- und Saugseite)-sieh Schema des entsprechenden Einzelpumpentypes. Für andere Pumpencombination-bitte Rücksprache mit dem Hersteller.

Размеры питаельных отверстий (вход-выход) выполняются в соответствии с чертежами однарных насосов составляющие комбинацию.

Type Typ Tun	A1	B1
20A(C)4,5X067	42,5	87,2
20A(C)6,3X067	44	90,2
20A(C)8,2X067	45,5	93,1
20A(C)10X067	47	96,2
20A(C)11X067	48	98,2
20A(C)12X067	48,6	99,5
20A(C)14X067	50	102,6
20A(C)15X067	51	104,1
20A(C)16X067	52	105,8
20A(C)19X067	54,3	110,7
20A(C)22X067	56,8	115,7
20A(C)25X067	59,2	120,6

Type Typ Tun	A2	B2	P2max
20A(C)4,5X066/A2A...N	40,5	64	bar
20A(C)6,3X066/A2A...N	42	67	
20A(C)8,2X066/A2A...N	43,5	70	
20A(C)10X066/A2A...N	45	73	40...100
20A(C)11X066/A2A...N	46	75	
20A(C)12X066/A2A...N	46,6	76,3	
20A(C)14X066/A2A...N	48	79,4	70...180
20A(C)15X066/A2A...N	49	81	
20A(C)16X066/A2A...N	50	82,5	
			100...250